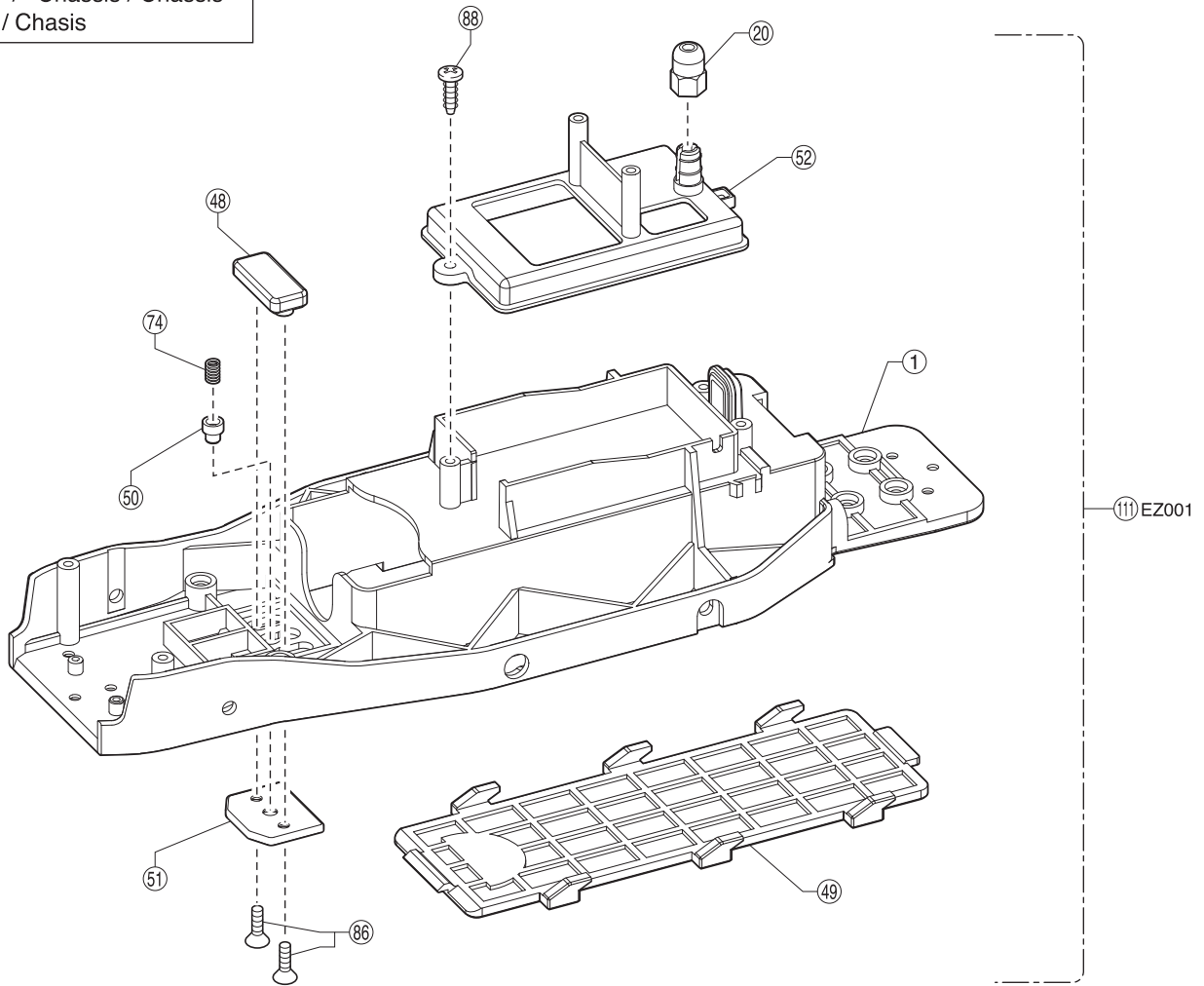
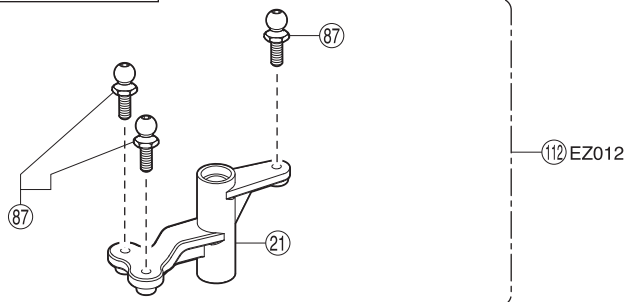


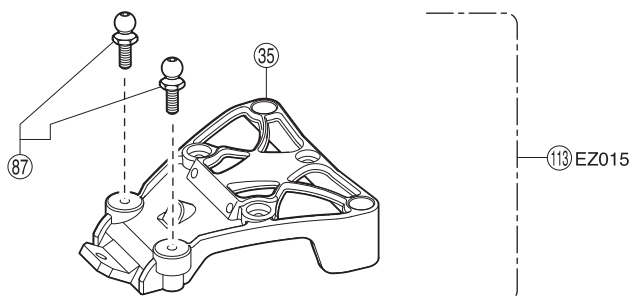
シャシー / Chassis / Chassis
Chassis / Chasis



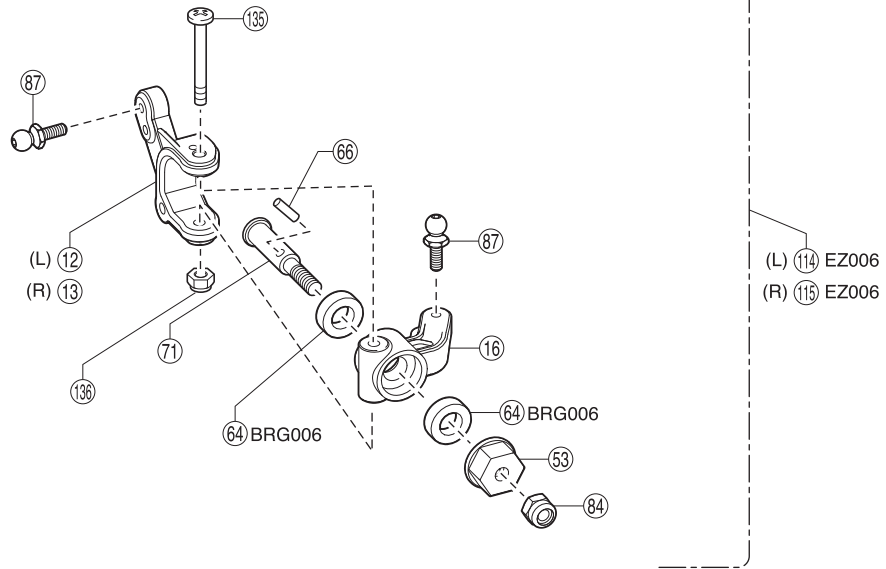
ステアリングクランク / Steering Crank / Servoumlenkung
Palonnier de direction / Dirección del cigüeñal



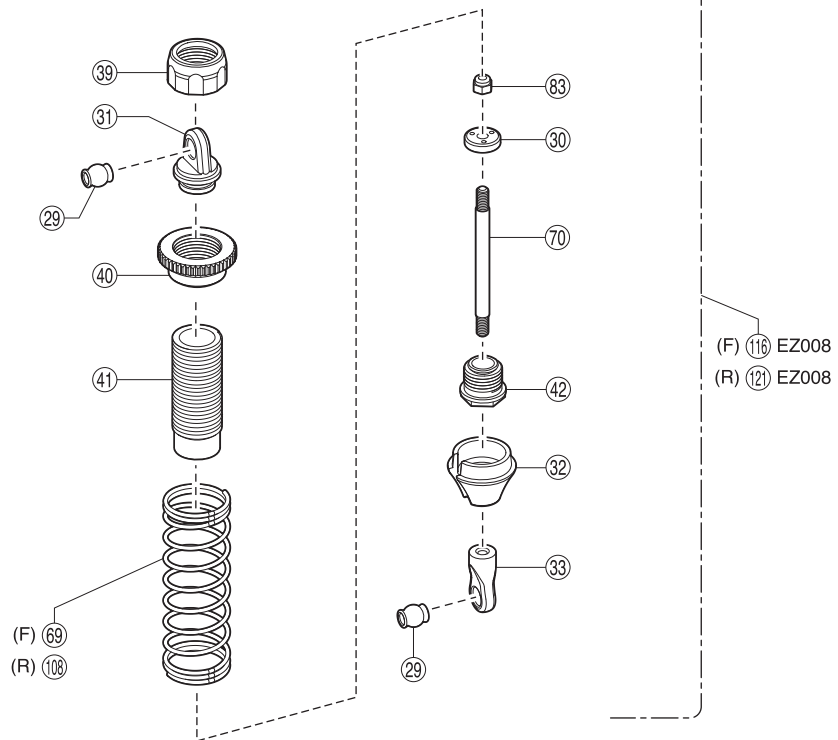
フロントアッパープレート / Front Upper Plate / Lenkplatte oben
Platine supérieur avant / Platina superior delantera



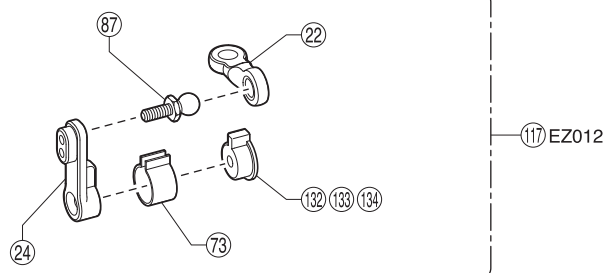
フロントハブキャリア / Front Hub Carrier / Achsschenkel vorn
 Etrier de roue avant / Soporte de rueda delantera



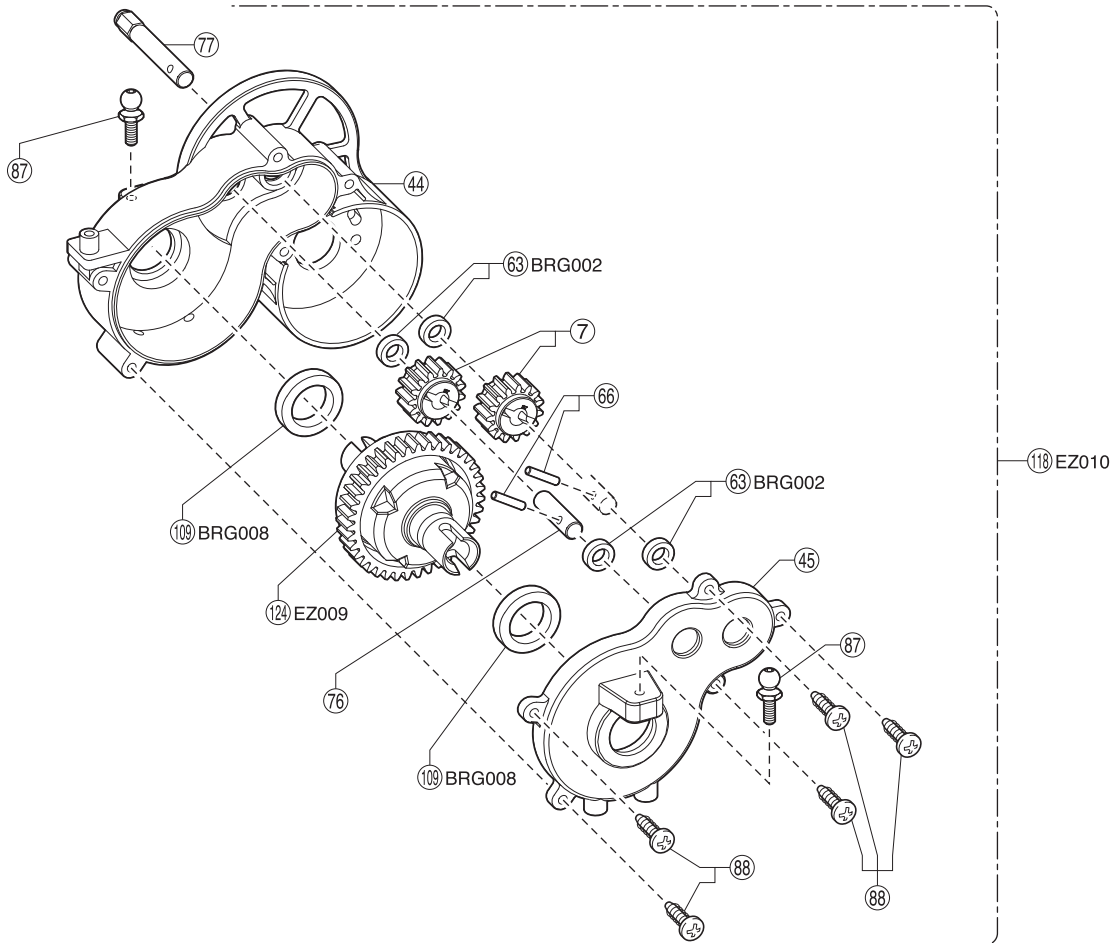
ダンパー / Shock Absorber / Stoßdämpfer
 Amortisseur / Amortiguador



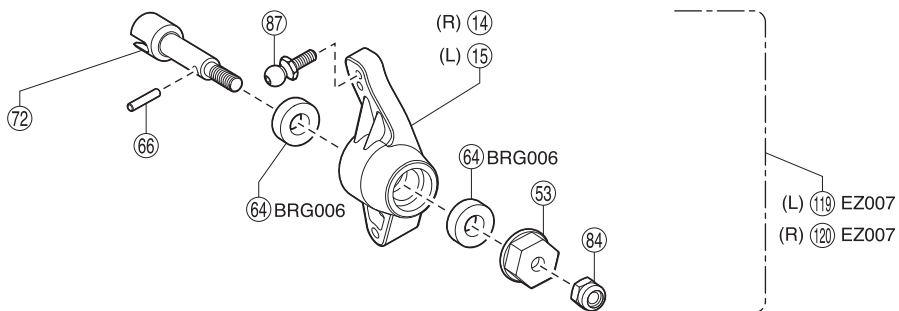
サーボセイバー / Servo Saver / Servo Saver
 Sauve-servo / Salvaservos



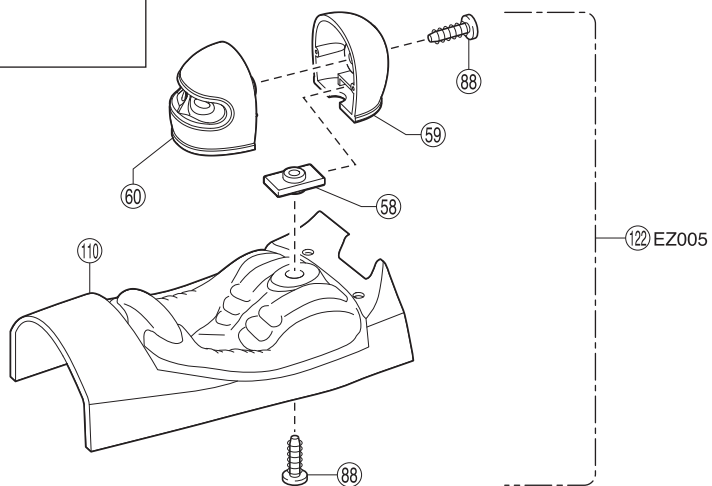
リヤギヤボックス / Rear Gearbox / Hintere Getriebegehäuse
 Carter de différentiel arrière / Caja de transmisión Trasera



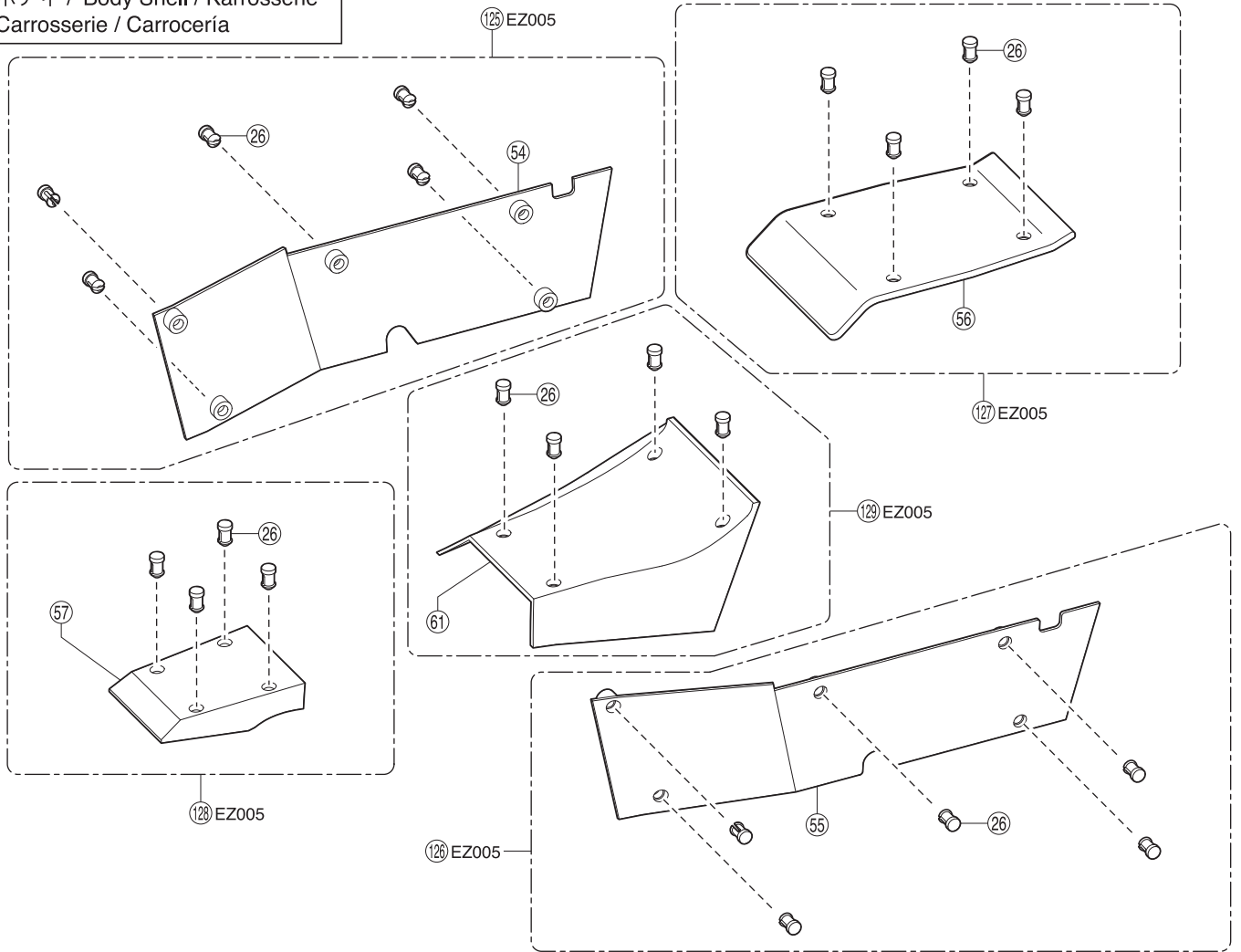
リヤハブキャリア / Rear Hub Carrier / Achsschenkel hinten
 Etrier de roue arrière / Soporte de rueda trasera



ドライバー人形 / Driver Figure / Fahrerfigur
 Pilote / Piloto



ボディ / Body Shell / Karrosserie
 Carrosserie / Carrocería



タイヤ・ホイール / Tire, Wheel / Reifen, Felge
 Roue / Rueda

